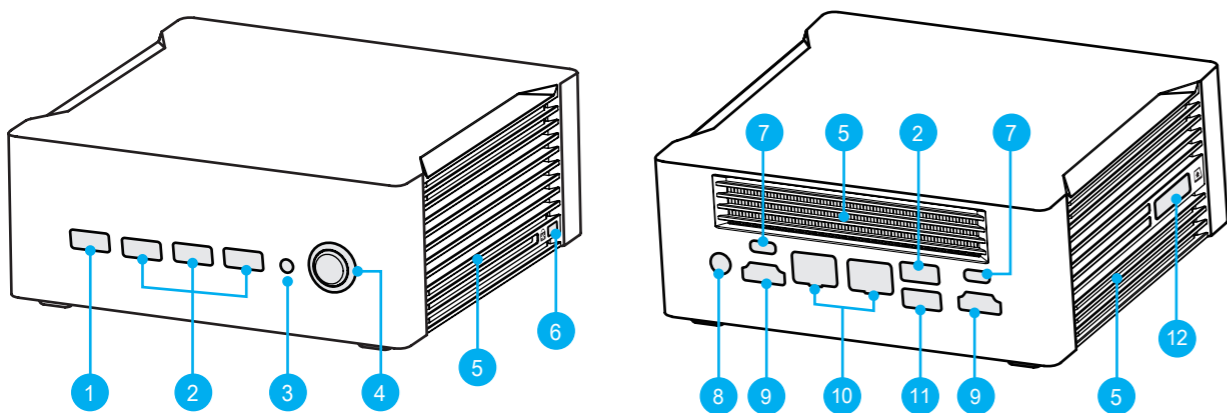


More information on this product can be found at: <https://bit.ly/NA10H-D>
 更多本產品資訊，請查閱：<https://bit.ly/NA10H-D>
 Weitere Informationen zu diesem Produkt finden Sie unter: <https://bit.ly/NA10H-D>
 Pour plus d'informations sur ce produit, visitez: <https://bit.ly/NA10H-D>

Puede encontrar más información sobre este producto en: <https://bit.ly/NA10H-D>
 本製品の詳細な情報については、次のURLより確認頂けます。<https://bit.ly/NA10H-D>
 Для получения дополнительной информации об этом продукте перейдите по ссылке: <https://bit.ly/NA10H-D>
 更多本產品資訊，請查閱：<https://bit.ly/NA10H-D>

Product Overview

產品外觀 \ Produktübersicht \ Présentation du produit
 Resumen del producto \ 製品概要 \ Обзор продукта \ 产品外观



- 1. USB 3.2 Gen2 Type-A port power rating USB 3.2: 0.9A (always on)
- 2. USB 3.2 Gen2 Type-A ports
- 3. Headphone / Mic in jack
- 4. Power button / Power LED
- 5. Ventilation Hole
- 6. Kensington® Lock Hole
- 7. USB 4.0 Type-C Ports (with DisplayPort / Power Delivery)
- 8. Power Jack (DC IN)
- 9. HDMI 2.0 Ports
- 10. LAN Ports
- 11. USB 2.0 Port
- 12. SD Card Reader

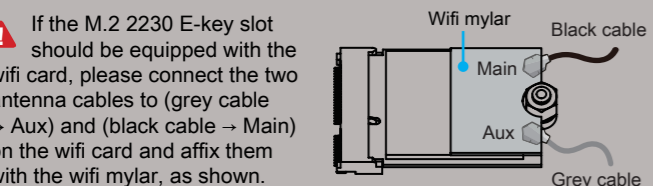
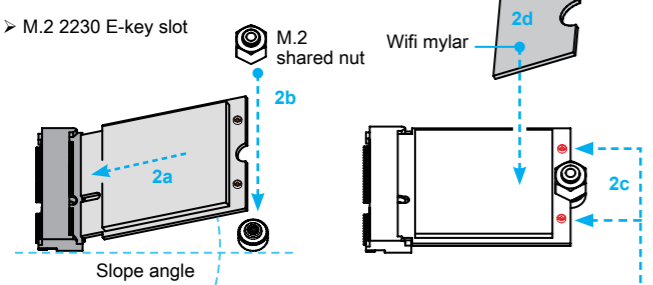
Hardware Installation

硬體安裝 \ Hardware Installation \ Installation du matériel \ Instalación de hardware
 ハードウェアのインストール \ Установка оборудования \ 硬件安裝

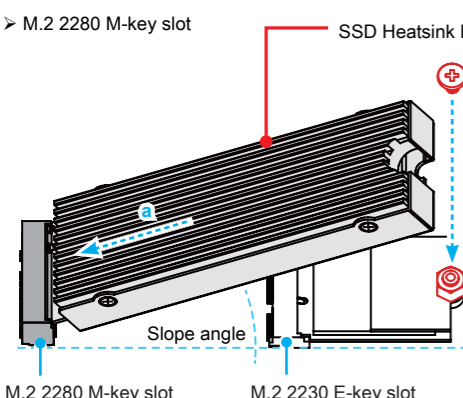
A. M.2 Device, Memory Module Installation

For safety reasons, please ensure that the power cord is disconnected before opening the case.

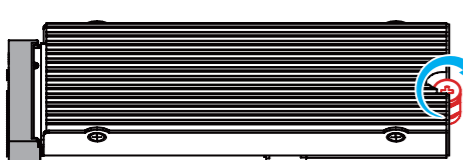
- Unscrew four screws of the back cover and remove it.
- Locate the M.2 key slots on the motherboard. Install the M.2 device into the M.2 slot and secure with the screw.



The product's colour and specifications may vary from the actually shipped product.



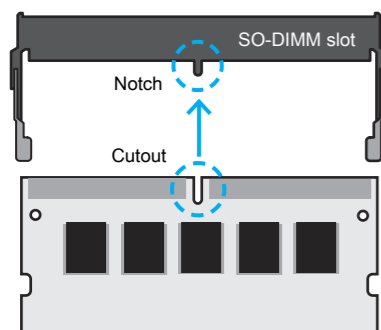
When installing M.2 2280 M-key and M.2 2230 E-key at the same time, please use "M.2 shared nut" (see picture) to lock M.2 2230 E-key card on socket, then install M.2 2280 M-key card by M.2*3 screw as the next step.



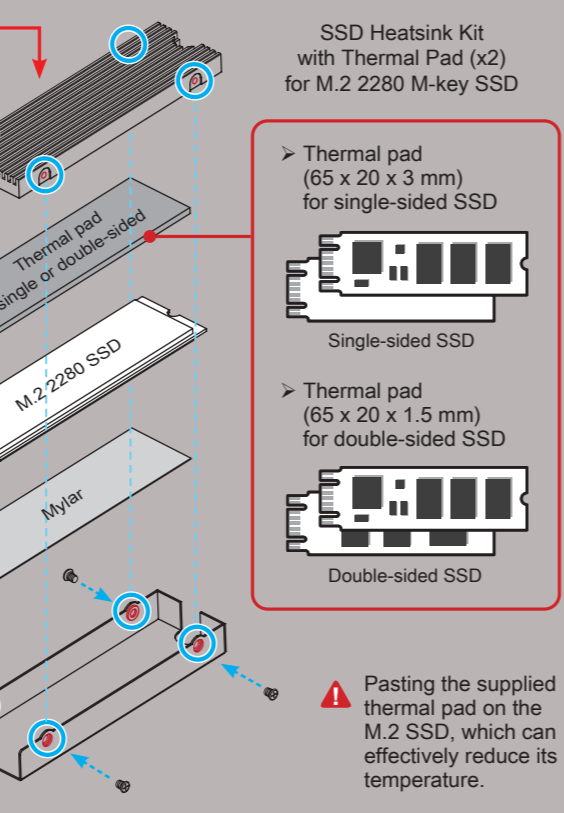
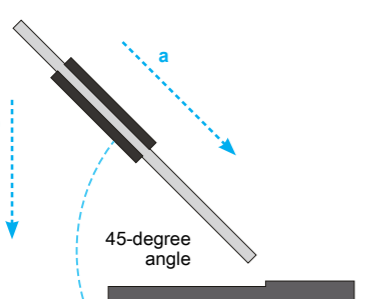
- Locate the SO-DIMM slots on the motherboard.

This motherboard does only support 1.1 V DDR5 SO-DIMM memory modules.

- Align the notch of the memory module with the one of the relevant memory slot.



- Gently insert the module into the slot in a 45-degree angle.



SSD Heatsink Kit with Thermal Pad (x2) for M.2 2280 M-key SSD

Thermal pad (65 x 20 x 3 mm) for single-sided SSD

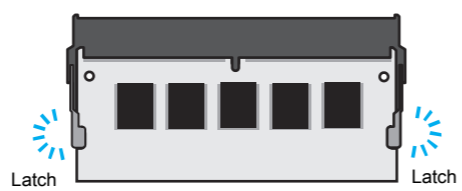
Thermal pad (65 x 20 x 1.5 mm) for double-sided SSD

Single-sided SSD

Double-sided SSD

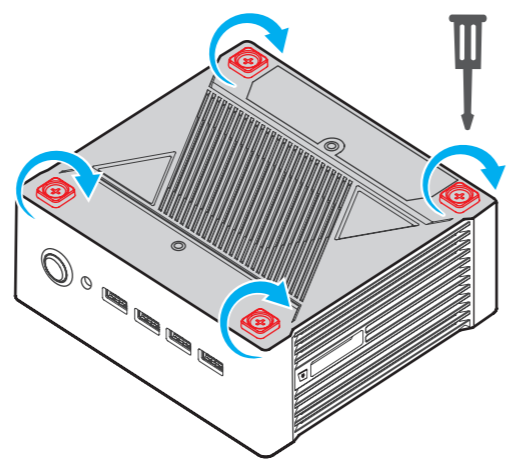
Pasting the supplied thermal pad on the M.2 SSD, which can effectively reduce its temperature.

- Carefully push down the memory module until it snaps into the locking mechanism.



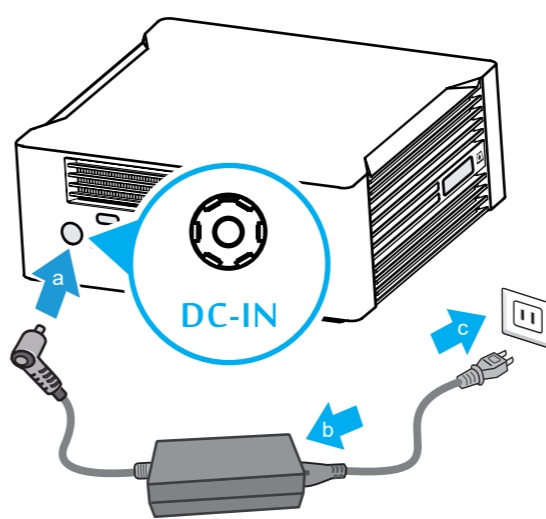
- Repeat the above steps to install an additional memory module, if required.

- Please replace and affix the case cover with four screws.

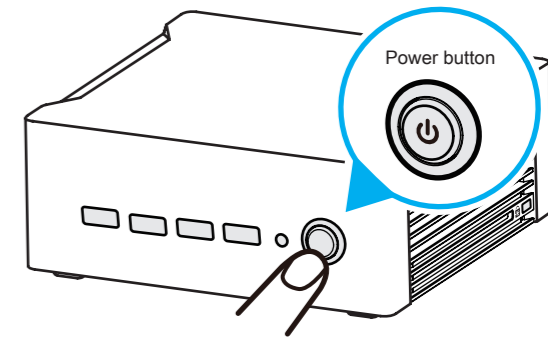


B. Connecting to Power

- Follow the steps (a-c) below to connect the AC adapter to the power jack (DC-IN).
- Press the power button to turn on the system.



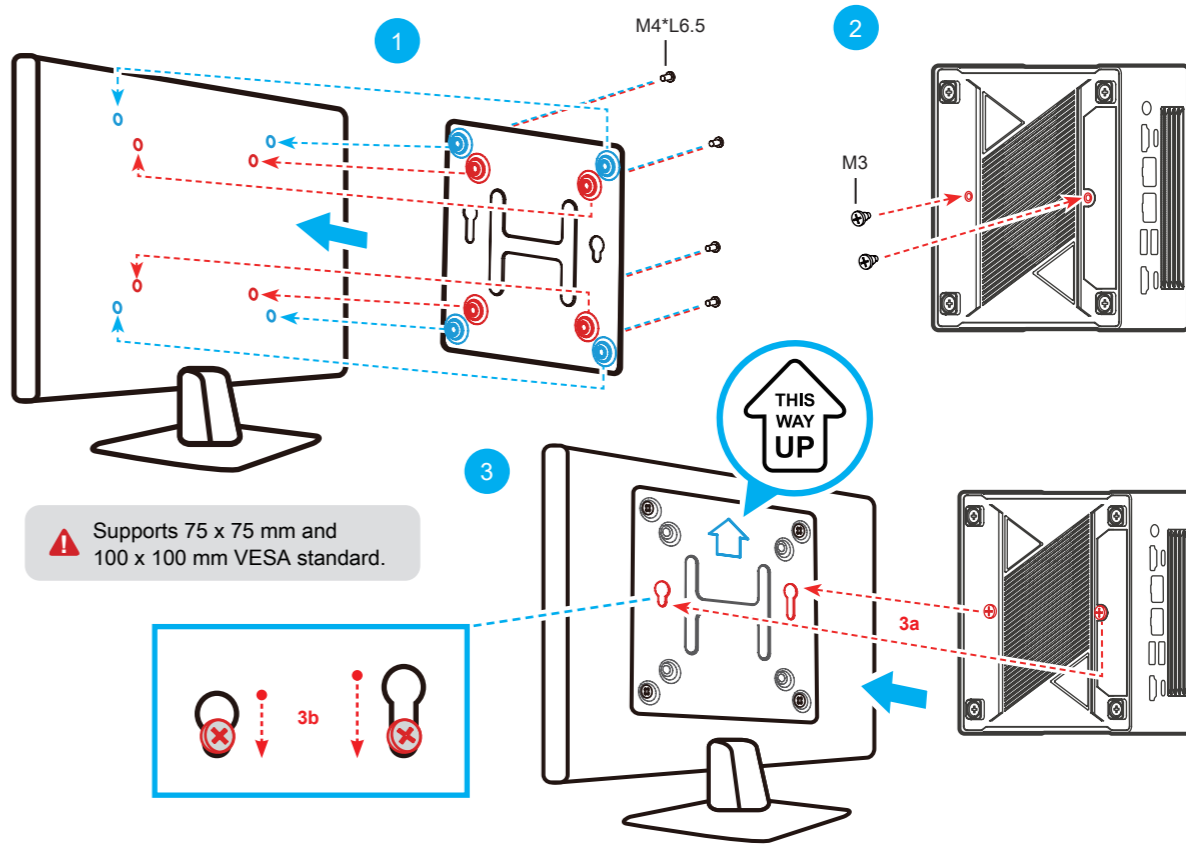
Do not use inferior extension cords as this may result in damage to your NA10H. The NA10H comes with its own AC adapter. Do not use a different adapter to power the NA10H and other electrical devices.



To put your NA10H on Sleep mode, press the "Power button" once. If the NA10H is frozen or slow to respond, press and hold the "Power button" at least for 10 seconds to force it shutdown.
 Please press the "Del" key while booting to enter BIOS. Here, please load the optimised BIOS settings.

Installation of VESA Mount

Follow the steps 1-3 to install the VESA mount.



Supports 75 x 75 mm and 100 x 100 mm VESA standard.

Safety Information

安全資訊 \ Sicherheitshinweise \ Informations de sécurité \ Información de seguridad
 安全に関する情報 \ Информация о безопасности \ 安全信息

Incorrectly replacing the battery may damage this computer. Replace only with the same or equivalent as recommended by Shuttle. Dispose of used batteries in accordance with the laws of your country.

更換電池方式錯誤可能會損壞本電腦以及引發爆炸、火災或其他危險。僅能依 Shuttle 的建議，以相同或同等級的電池更換。請根據您在國家/地區的法律規定處理廢電池。

Das unkorrekte Austauschen der Batterie kann diesen Computer beschädigen. Ersetzen Sie die Batterie nur durch den gleichen Typ oder ein gleichwertiges, von Shuttle empfohlenes Modell. Entsorgen Sie gebrauchte Batterien gemäß den gesetzlichen Vorschriften in Ihrem Land.

Ne pas remplacer correctement la pile peut endommager l'ordinateur. Remplacez-la uniquement par un modèle identique ou un équivalent comme recommandé par Shuttle. Éliminez les piles usagées conformément à la législation en vigueur dans votre pays.

La sustitución incorrecta de la batería puede dañar este equipo. Sustituya la batería únicamente por una igual o equivalente recomendada por Shuttle. Elimine las pilas usadas de acuerdo con los requisitos legales de su país.

Батарею не заменяйте неправильно. Заменяйте батарею только такой же или эквивалентной, рекомендованной Shuttle. Утилизируйте использованные батареи в соответствии с законодательством вашей страны.

Неправильная замена батареи может привести к повреждению компьютера. Батарея должна соответствовать стандарту производителя Shuttle или быть идентичной предыдущей. Утилизируйте использованные батареи в соответствии с законодательством вашей страны.

更換電池方式錯誤可能會損壞本電腦。僅能依 Shuttle 的建議，以相同或同等級的電池更換。請根據您在國家/地區的法律規定處理廢電池。

This device complies with Part 15 of the FCC Rules. Operation is subject to the following two conditions: (1) this device may not cause harmful interference, and (2) this device must accept any interference received, including interference that may cause undesired operation.

CAN ICES-003(B) / NMB-003(B)

This device meets the requirements for the EU conformity in accordance to the currently valid EU directives. Dieses Produkt erfüllt die Anforderungen für die EU-Konformität entsprechend der aktuell geltenden EU-Richtlinien. Ce produit répond aux exigences de la conformité UE suivant les directives européennes actuellement en vigueur.

注意：仅适用于海拔 2000m 以下安全使用，在海拔 2000m 以上使用时，可能有安全隐患。 All bundled parts, power cord included, shall not be used without this product. 電源ケーブル等、すべての付属品は本機以外ではご使用になれません。

注意：仅适用于在非热带气候条件下安全使用，在热带气候条件下使用时，可能有安全隐患。

注意：允许产品使用的最高环境温度为 40°C。* The equipment was evaluated for use in a maximum air ambient temperature of 40°C. 產品宣告最大適用環境溫度為 40°C。

WARNING THIS PRODUCT CONTAINS A BUTTON BATTERY

If swallowed, a lithium button battery can cause severe or fatal injuries within 2 hours. Keep batteries out of reach of children.

If you think batteries may have been swallowed or placed inside any part of the body, seek immediate medical attention.

The product contains non-replaceable batteries

WARNING

The statement "remove and immediately recycle or dispose of used batteries according to local regulations and keep away from children. Do NOT dispose of batteries in household trash or incinerate."

- Remove and immediately recycle or dispose of used batteries according to local regulations and keep away from children. Do NOT dispose of batteries in household trash or incinerate.
- Even used batteries may cause severe injury or death.
- Call a local poison control center for treatment information.
- Indicating the compatible battery type CR2032.
- Indicating the nominal battery voltage.
- Non-rechargeable batteries are not to be recharged.
- Do not force discharge, recharge, disassemble, heat above (manufacturer's specified temperature rating) or incinerate. Doing so may result in injury due to venting, leakage or explosion resulting in chemical burns.

The unit can be operated at an ambient temperature of max. 40°C (104°F). Do not expose it to temperatures below 0°C (32°F) or above 40°C (104°F).

本產品最高操作溫度為 40°C (104°F)。請勿在低於 0°C (32°F) 或高於 40°C (104°F) 的環境中使用本產品。

Das Gerät darf bis zu einer maximalen Umgebungstemperatur von 40°C (104°F) betrieben werden. Setzen Sie das Gerät nicht Temperaturen von unterhalb 0°C (32°F) bzw. oberhalb 40°C (104°F) aus.

L'appareil peut être utilisé à une température ambiante maximum de 40°C (104°F). Ne pas exposer l'appareil à une température inférieure à 0°C (32°F) ou supérieure à 40°C (104°F).

No utilice la unidad cuando la temperatura ambiente sea superior a 40°C (104°F). No someta el equipo a temperaturas inferiores a 0°C (32°F) ni superiores a 40°C (104°F).

本機器は周辺温度 40°C (104°F) までの環境で捜査することができます。0°C (32°F) 未満あるいは 40°C (104°F) を超える環境で使用しないでください。

Устройство может работать при температуре окружающей среды макс. 40°C (104°F). Не подвержайте воздействию температуры ниже 0°C (32°F) или выше 40°C (104°F).

本机运行时环境温度最高不能超过 40°C (104°F)。请勿在温度低于 0°C (32°F) 或高于 40°C (104°F) 的情况下使用。

Product Overview	產品外觀 \ Produktübersicht \ Présentation du produit Resumen del producto \ 製品概要 \ Обзор продукта \ 产品外观
-------------------------	---

<div> <div>1. USB 3.2 Gen2 Type-A Port</div> <div>Power rating USB 3.2: 0.9A (always on)</div> <div>USB 3.2 Gen2 Type-A 連接埠</div> <div>額定功率 USB 3.2 : 0.9A (始終開啟)</div> <div>USB 3.2 Gen2 Typ-A Anschluss</div> <div>Ausgangsstrom USB 3.2: max. 0,9A (Dauer)</div> <div>Port USB 3.2 Gen2 type A</div> <div>Courant de sortie USB 3.2 : max. 0,9A (en continu)</div> <div>Conexión USB 3.2 Gen2 Tipo-A</div> <div>Corriente de salida USB 3.2: máx. 0,9 A (continua)</div> <div>USB3.2 ポート (Gen2 Type-A)</div> <div>電流量 : 0.9A (常時)</div> <div>Порт USB 3.2 Gen2 типа A</div> <div>Номинальная мощность USB 3.2: 0,9 A (всегда включено)</div> <div>USB 3.2 Gen2 Type-A 端口</div> <div>額定功率 USB 3.2 : 0.9A (始终开启)</div> </div>	<div> <div>Botón de encendido / LED de encendido</div> <div>電源スイッチ / 電源LED</div> <div>Кнопка питания / LED-индикатор питания</div> <div>電源按鈕 / 電源指示燈</div> </div>	<div> <div>Conexión de la fuente de alimentación (CC)</div> <div>DC 電源ポート</div> <div>Гнездо для подключения питания (DC IN)</div> <div>電源插孔 (直流電輸入)</div> </div>
<div> <div>5. Ventilation Hole \ 通風孔</div> <div>Belüftungsöffnung \ Grilles d'aération</div> <div>Aberturas de ventilación \ 通氣口</div> <div>Вентиляционное отверстие \ 通风口</div> </div>	<div> <div>6. Kensington® Lock Hole</div> <div>Kensington® 標準防盜鎖孔</div> <div>Kensington® Lock Öffnung</div> <div>Encoche de sécurité Kensington®</div> <div>Conector de seguridad Kensington®</div> <div>ケンジントンロック用ホール</div> <div>Отверстие для замка Kensington®</div> <div>Kensington® 标准防盗锁孔</div> </div>	<div> <div>9. HDMI 2.0 Ports</div> <div>HDMI 2.0 連接埠</div> <div>HDMI 2.0-Anschlüsse</div> <div>Prises HDMI 2.0</div> <div>Puertos HDMI 2.0</div> <div>HDMI 2.0 ポート</div> <div>HDMI 2.0-порты</div> <div>HDMI 2.0 端口</div> </div>
<div> <div>2. USB 3.2 Gen2 Type-A Ports</div> <div>USB 3.2 Gen2 Type-A 連接埠</div> <div>USB 3.2 Gen2 Typ-A-Anschlüsse</div> <div>Prises USB 3.2 Gen2 Type-A</div> <div>Puertos USB 3.2 Gen2 tipo A</div> <div>USB 3.2 Gen2 Type-A ポート</div> <div>USB 3.2 Gen2 Type-A порты</div> <div>USB 3.2 Gen2 Type-A 端口</div> </div>	<div> <div>7. USB 4.0 Type-C Ports</div> <div>(with DisplayPort / Power Delivery)</div> <div>USB 4.0 Type-C 連接埠</div> <div>(支援 DisplayPort 和供电功能)</div> <div>USB 4.0 Typ-C Anschlüsse (mit DisplayPort / USB-PD Schnelllade-Funktion)</div> <div>Ports USB 4.0 type C (avec DisplayPort / fonction de charge rapide USB-PD)</div> <div>Puertos USB 4.0 Tipo-C (con DisplayPort / función de carga rápida USB-PD)</div> <div>USB 4.0 ポート (Type-C)</div> <div>(映像出力/電源供給)</div> <div>Порты USB 4.0 типа C.</div> <div>(с DisplayPort/подачей питания)</div> <div>USB 4.0 Type-C 端口</div> <div>(支持 DisplayPort 和供电功能)</div> </div>	<div> <div>10. LAN Ports \ 網路連接埠</div> <div>Netzwerk-Anschlüsse</div> <div>Prises LAN \ Puertos LAN</div> <div>LAN ポート</div> <div>Сетевые LAN-порты</div> <div>LAN 端口</div> </div>
<div> <div>3. Headphones / MIC-in jack</div> <div>耳機 / 麥克風插孔</div> <div>Kopfhörer-Ausgang / Mikrofon-Eingang</div> <div>Prise casque / Entrée Micro</div> <div>Auriculares / Micrófono</div> <div>イヤホン / マイク</div> <div>Гнездо для наушников / микрофона</div> <div>耳机 / 麦克风插孔</div> </div>	<div> <div>8. Power Jack (DC IN) \ DC 電源連接埠</div> <div>DC-Stromanschluss</div> <div>Prise alimentation DC</div> </div>	<div> <div>12. SD Card Reader</div> <div>SD 讀卡機</div> <div>SD Cardreader</div> <div>Lecteur de carte mémoire SD</div> <div>Lector de tarjetas sd</div> <div>SDカードリーダー</div> <div>Считыватель SD-карт</div> <div>SD卡片阅读机</div> </div>

Hardware Installation	硬體安裝 \ Hardware Installation \ Installation du matériel \ Instalación de hardware ハードウェアのインストール \ Установка оборудования \ 硬件安装
------------------------------	---

A. M.2 Device, Memory Module Installation \ M.2 裝置, 記憶體模組安裝 \ Installation der M.2-Karten, Speichermodule Installation des cartes M.2, mémoire vive \ Instalación de las tarjetas M.2, módulo de memoria その他コンポーネント,メモリーの取り付け \ Установка устройства M.2, модуля памяти \ M.2 裝置, 内存模块安装
<div><div><div><div><div></div></div></div><div><div><div></div></div><div></div></div></div><div><div><div></div></div><div></div></div></div> <div><div><div></div></div><div></div></div>

⚠ For safety reasons, please ensure that the power cord is disconnected before opening the case.

基於安全考量，移開機殼時，請先拔除電源線。

Achten Sie aus Sicherheitsgründen darauf, dass das Gerät vor dem Öffnen vom Stromnetz getrennt wird.

Pour des raisons de sécurité, veuillez vous assurer que le cordon d'alimentation est débranché avant d'ouvrir le boîtier.

Por razones de seguridad, no olvide desconectar el cable de alimentación antes de abrir la carcasa.

安全のために、ケースを開ける前に電源コードを外していることを確認してください。

Меры безопасности: прежде чем открыть корпус, пожалуйста, убедитесь, что шнур отсоединен от электрической розетки.

基于安全考虑，移开机壳时，请先拔除电源线。

 The product's colour and specifications may vary from the actually shipped product.
 出貨機種顏色及規格配備，以實際出貨機種為準。
 Die tatsächliche Farbe des gelieferten Produktes kann von diesen Abbildungen abweichen.
 Le coloris du produit livré peut varier de ces illustrations.

 Color y la especificación del producto dependerá del transporte de mercancía corriente.
 製品の色及びスペックは、実際と異なる場合がございます。
 Цвет и спецификации продукта могут быть изменены производителем.
 出货机种颜色及规格配备，以实际出货机种为准。

<div> <div>Bitte lokalisieren Sie die M.2 Slots auf dem Mainboard.</div> <div>Installieren Sie die M.2-Karte in den M.2-Steckplatz und sichern Sie diese mit einer Schraube.</div> </div>	<div> <div>M.2 M-key-2280 カード 及び M.2 E-key-2230 カードを同時に取り付ける場合、“M.2 共有ナット”(画像参照)を使い M.2 E-key-2230 カードを固定して下さい。その上で、M.2 M-key-2280 カードを M2*3 ネジを使用して固定します。</div> </div>
<div> <div>Veuillez repérer les emplacements destinés aux cartes M.2 sur la carte mère. Installez la carte M.2 dans son emplacement et sécurisez-la avec une vis.</div> </div>	<div> <div>При одновременной установке ключа M.2 M 2280 и ключа E 2230 используйте «общую гайку M.2» (как на рисунке), чтобы зафиксировать карту M.2 E key 2230 на гнезде, затем установите M.2 M ключ-карту винтом M2*3, как при установке.</div> </div>
<div> <div>Localize la ubicación de las ranuras M.2 en la placa base. Instale la tarjeta M.2 en la ranura M.2 y asegúrela con un tornillo.</div> </div>	<div> <div>同时安装 M.2 2280 M-key 和 M.2 2230 E-key 时，请使用“M.2共享螺母”(见图)将 M.2 2230 E-key 卡锁定在插座上，接着下一步使用 M2*3 螺丝安装 M.2 2280 M-key 卡。</div> </div>
<div> <div>マザーボードにあるM.2スロット取り付け位置を確認します。M.2スロットにM.2対応デバイスを挿入し、ネジでしっかりと締めて下さい。</div> </div>	<div> <div>SSD Heatsink Kit with Thermal Pad (x2) for M.2 2280 M-key SSD</div> <div>SSD 散熱器套件，附導熱墊 (x2)，適用於 M.2 2280 M-key SSD</div> <div>Kühlkörper-Kit mit zwei Wärmeleitpads für M.2-2280 M-Key SSDs</div> </div>
<div> <div>Найдите m.2 слот на материнской плате.</div> <div>Установите M.2-карту в разъем M.2 и закрутите шуруп.</div> <div>找到主機板上的 M.2 插槽。</div> <div>將 M.2 裝置插入 M.2 插槽，并鎖上固定螺絲。</div> </div>	<div> <div>Kit de dissipation thermique pour SSD composé de bandes thermique (x 2) pour SSD M.2 2280 de type M.</div> <div>Kit de dissipador térmico con dos almohadillas térmicas para unidades SSD M.2-2280 M-Key</div> <div>M.2 2280 M-key サーマルパッド (x2) 付 SSDヒートシンクキット</div> <div>Комплект радиатора твердотельного накопителя с термопроклад кой (2 шт.) для твердотельного накопителя с ключом M.2 2280 M SSD 散热器套件，附导热垫 (x2)，适用于 M.2 2280 M-key SSD</div> </div>
<div> <div>Если слот M.2 2230 E-Key est équipé d'une carte WiFi, veuillez connecter les deux câbles d'antenne à la carte WiFi (le câble gris à « Aux » et le câble noir à « Main ») et fixer la feuille autocollante (comme indiqué).</div> </div>	<div> <div>導熱墊 (65 x 20 x 3 mm) 適用於單面顆粒 SSD 固態硬碟</div> <div>Wärmeleitpad (65 x 20 x 3 mm) für einseitig bestückte SSDs</div> <div>Bande thermique (65 x 20 x 3 mm) pour SSD à simple face</div> <div>Almohadilla térmica (65 x 20 x 3 mm) para SSD de una cara</div> <div>片面タイプ SSD 用サーマルパッド (65 x 20 x 3 mm)</div> <div>Термопрокладка (65 x 20 x 3 мм) для одностороннего SSD</div> <div>导热垫 (65 x 20 x 3 mm) 适用于单面颗粒 SSD 固态硬盘</div> </div>
<div> <div>Si le slot M.2 2230 E-Key est équipé d'une carte WiFi, veuillez connecter les deux câbles d'antenne à la carte WiFi (le câble gris à « Aux » et le câble noir à « Main ») et fixer la feuille autocollante (comme indiqué).</div> </div>	<div> <div>導熱墊 (65 x 20 x 1.5 mm) 用於雙面顆粒 SSD 固態硬碟</div> <div>Wärmeleitpad (65 x 20 x 1,5 mm) für doppelseitig bestückte SSDs</div> <div>Bande thermique (65 x 20 x 1,5 mm) pour SSD à double face</div> <div>Almohadilla térmica (65 x 20 x 1,5 mm) para SSD de doble cara</div> <div>兩面タイプ SSD 用サーマルパッド (65 x 20 x 1.5 mm)</div> <div>Термопрокладка (65 x 20 x 1,5 мм) для двухстороннего SSD</div> <div>导热垫 (65 x 20 x 1.5 mm) 适用于双面颗粒 SSD 固态硬盘</div> </div>
<div> <div>如果 M.2 2230 E-key 插槽需要配備 wifi 卡，請安裝兩個天線電纜接頭連接到 Wifi 卡 (灰色電纜 → Aux) 和 (黑色電纜 → Main) ，並使用 wifi mylar 粘貼天線電纜於主機板上以固定，如圖所示。</div> </div>	<div> <div>如果 M.2 2230 E-key 插槽需要配備 wifi 卡，請安裝兩個天線電纜接頭連接到 Wifi 卡 (灰色電纜 → Aux) 和 (黑色電纜 → Main) ，並使用 wifi mylar 粘貼天線電纜于主板上以固定，如圖所示。</div> </div>
<div> <div>Falls der M.2 2230 E-Key-Steckplatz mit einer WLAN-Karte bestückt wird, verbinden Sie bitte die beiden Antennenkabel mit der WLAN-Karte (graues Kabel an „Aux“ und schwarzes Kabel an „Main“) und befestigen Sie die Selbstklebe-Folie (wie dargestellt).</div> </div>	<div> <div>如果 M.2 2230 E-key 插槽需要配備 wifi 卡，請安裝兩個天線電纜接頭連接到 Wifi 卡 (灰色電纜 → Aux) 和 (黑色電纜 → Main) ，並使用 wifi mylar 粘貼天線電纜于主板上以固定，如圖所示。</div> </div>
<div> <div>Si la ranura M.2 2230 E-Key está equipada con una tarjeta WLAN, conecte los dos cables de antena a la tarjeta WLAN (el cable gris a «Aux» y el cable negro a «Main») y pegue la lámina autoadhesiva (tal como se muestra).</div> </div>	<div> <div>如果 M.2 2230 E-key スロットに WiFi カードを使用する場合は、図を参考に 2 本のアンテナケーブルを灰色ケーブルは Aux へ、黒色ケーブルは Main へ接続しテープを貼り付けて固定してください。</div> </div>
<div> <div>Если слот для электронного ключа M.2 2280 должен быть оснащен картой Wi-Fi, подключите два антенных кабеля к (серый кабель → Aux) и (черный кабель → основной) на карте Wi-Fi и прикрепите их с помощью майлара Wi-Fi, как показано на рисунке.</div> </div>	<div> <div>如果 M.2 2230 E-key 插槽需要配备 wifi 卡，請安裝两个天線電纜接頭連接到 Wifi 卡 (灰色電纜 → Aux) 和 (黑色電纜 → Main) ，並使用 wifi mylar 粘貼天線電纜于主板上以固定，如圖所示。</div> </div>
<div> <div>⚠ When installing M.2 2280 M-key and M.2 2230 E-key at the same time, please use "M.2 shared nut" (see picture) to lock M.2 2230 E-key card on socket, then install M.2 2280 M-key card by M2*3 screw as the next step.</div> <div>同時安裝 M.2 2280 M-key 和 M.2 2230 E-key 時，請使用“M.2 共享螺母”(見圖)將 M.2 2230 E-key 卡鎖定在插座上，接著下一步使用 M2*3 螺絲安裝 M.2 2280 M-key 卡。</div> </div>	<div> <div>⚠ Pasting the supplied thermal pad on the M.2 SSD, which can effectively reduce its temperature.</div> <div>將導熱墊粘貼在 M.2 SSD 固態硬碟上，可有效降低溫度。</div> </div>
<div> <div>Falls Sie gleichzeitig eine M.2 2280 M-Key- und M.2 2230 E-Key-Karte installieren, dann befestigen Sie zunächst die M.2 2230 E-Key-Karte mit dem "Abstandsbolzen" (siehe Bild), danach die M.2 2280 M-Key-Karte mit einer M2x3-Schraube.</div> </div>	<div> <div>Das Aufkleben des mitgelieferten Wärmeleitpads auf die M.2-SSD kann seine Temperatur effektiv reduzieren.</div> </div>
<div> <div>Si vous installez en même temps une carte M.2 2280 M-Key et une carte M.2 2230 E-Key, fixez d'abord la carte M.2 2230 E-Key avec l'entretoise (voir image), et ensuite la carte M.2 2280 M-Key avec une vis M2x3.</div> </div>	<div> <div>Coller le diffuseur thermique livré sur le SSD M.2 peut réduire efficacement sa température.</div> </div>
<div> <div>Si instala una tarjeta M.2 2280 M-Key y M.2 2230 E-Key al mismo tiempo, entonces, primero fije la tarjeta M.2 2230 E-Key con el "Espaciador Roscado" (ver imagen). A continuación, fije la tarjeta M.2 2280 M-Key con un tornillo M2x3.</div> </div>	<div> <div>Al pegar la almohadilla térmica suministrada en la unidad SSD M.2 se puede reducir eficazmente su temperatura.</div> </div>
<div> <div>熱効率を向上させる為、サーマルパッドを M.2 SSD の上に貼ります。</div> </div>	<div> <div>Наклейка прилагаемой термопрокладки на твердотельный накопитель M.2 может эффективно снизить его температуру.</div> </div>
<div> <div>將導熱墊粘貼在 M.2 SSD 固態硬盤上，可有效降低溫度。</div> </div>	<div> <div>將導熱墊粘貼在 M.2 SSD 固態硬碟上，可有效降低溫度。</div> </div>

<div> <div>3. Locate the SO-DIMM slots on the motherboard.</div> <div>找到主機板上的 SO-DIMM 插槽。</div> <div>Lokalisieren Sie die SO-DIMM-Steckplätze auf dem Mainboard.</div> <div>Localisez le slot mémoire SO-DIMM sur la carte mère.</div> <div>Localice el zócalo SO-DIMM en la placa base.</div> <div>SO-DIMM にメモリーを取り付けます。</div> <div>Найдите SO-DIMM слот на мат плате.</div> <div>找到主板上的 SO-DIMM 插槽。</div> </div>	<div> <div>Presione el módulo de memoria hacia abajo hasta que encaje.</div> <div>押し入れた後に、メモリーを倒すように押し込むとロックがかかります。</div> <div>Аккуратно надавите на модуль до тех пор, пока не услышите щелчок.</div> <div>將内存往下压至两侧卡榫完全定位。</div> </div>
<div> <div>⚠ This motherboard does only support 1.1 V DDR5 SO-DIMM memory modules.</div> <div>本主機板僅支援 1.1 V DDR5 記憶體模組。</div> <div>Dieses Mainboard unterstützt nur 1,1 V DDR5 SO-DIMM Speichermodule.</div> <div>Carte mère compatible uniquement avec des modules mémoire de type 1,1 V DDR5 SO-DIMM.</div> <div>Esta placa base sólo soporta módulos de memoria 1,1 V DDR5 SO-DIMM.</div> <div>このメインボードは1.1 VのDDR5 メモリーモジュールのみ対応しています。</div> <div>Поддерживает только модуль памяти 1,1 V DDR5 SO-DIMM.</div> <div>本主機板仅支援 1.1 V DDR5 内存模块。</div> </div>	<div> <div>7. Repeat the above steps to install an additional memory module, if required.</div> <div>請重複上述步驟，安裝其餘的記憶體於 SO-DIMM 插槽上。</div> <div>Wiederholen Sie diese Schritte, um ggf. ein zusätzliches Speichermodul zu installieren.</div> <div>Répétez pour installer des modules mémoire supplémentaires si désiré.</div> <div>Repita estos pasos para instalar módulos DDR adicionales si así lo desea.</div> <div>必要に応じて、追加のDDRモジュールを繰り返し取り付けます。</div> <div>Повторите действия для установки второго модуля.</div> <div>请重复上述步骤安装其余的内存于 SO-DIMM 插槽上。</div> </div>
<div> <div>4. Align the notch of the memory module with the one of the relevant memory slot.</div> <div>將記憶體缺口對準 SO-DIMM 插槽上的凹槽，並安裝於插槽上，確認方向是否有誤。</div> <div>Richten Sie die Kerbe des Speichermoduls nach der Nase des Speichersockels aus.</div> <div>Alignez l'encoche du module mémoire sur celle du slot DIMM.</div> <div>Alinee la muesca del módulo de memoria con la del zócalo de memoria.</div> <div>下図の通り、切り欠けに合わせます。</div> <div>Совместите выемку в модуле памяти с выступом в разъеме.</div> <div>將内存缺口對準 SO-DIMM 插槽上的凹槽。</div> <div>將内存安裝于插槽上，并确认方向是否有误。</div> </div>	<div> <div>8. Please replace and affix the case cover with four screws.</div> <div>裝回上蓋並鎖上四顆螺絲。</div> <div>Befestigen Sie die Abdeckung wieder mit vier Schrauben.</div> <div>Remettez en place le couvercle et resserrez les vis.</div> <div>Vuelva a colocar la carcasa y fíjela con los tornillos.</div> <div>カバーを元に戻し、ネジを再び取り付けたら。</div> <div>Закройте крышку и закрутите шурупы.</div> <div>裝回上蓋并锁上四顆螺絲。</div> </div>
<div> <div>5. Gently insert the module into the slot in a 45-degree angle.</div> <div>將記憶體以 45 度角輕輕插入插槽內。</div> <div>Drücken Sie das Speichermodul behutsam im 45-Grad-Winkel in den Steckplatz.</div> <div>Insérez le module mémoire délicatement dans l'encoche avec un angle de 45 degrés.</div> <div>Presione con cuidado el módulo de memoria en el zócalo con un ángulo de 45 grados.</div> <div>メモリーを 45°の角度から押し入れます。</div> <div>Аккуратно вставьте модуль под углом 45 градусов.</div> <div>將内存以 45 度角轻轻插入插槽内。</div> </div>	<div> <div>Do not use inferior extension cords as this may result in damage to your NA10H. The NA10H comes with its own AC adapter. Do not use a different adapter to power the NA10H and other electrical devices.</div> <div>切勿使用劣質延長線，否則可能導致 NA10H 損壞。此 NA10H 隨附專用的交流適配器。請勿使用其他適配器為此 NA10H 及其他電子設備供電。</div> <div>Verwenden Sie keine minderwertigen Verlängerung-skabel, da dies den NA10H beschädigen kann. Verwenden Sie nur das mitgelieferte Netzteil und keine andere Stromquelle, um den NA10H und andere elektrische Geräte mit Strom zu versorgen.</div> <div>N'utilisez pas de rallonges de qualité inférieure, car cela pourrait endommager le PC Edge. Utilisez uniquement le bloc d'alimentation fourni et aucune autre source d'énergie pour alimenter le PC Edge et les autres appareils électriques.</div> <div>No utilice un cable de extensión de mala calidad, ya que esto puede dañar el NA10H. Utilice únicamente la fuente de alimentación suministrada y ninguna otra fuente de alimentación para alimentar la NA10H y otros dispositivos eléctricos.</div> <div>古い延長コード等は NA10H に障害を起こす原因となりますので使用しないで下さい。NA10H に使われているACアダプターは専用品です。異なるACアダプターを使ったり、他の電気機器へ利用したりしないで下さい。</div> </div>
<div> <div>6. Carefully push down the memory module until it snaps into the locking mechanism.</div> <div>將記憶體往下壓至兩側卡榫完全定位。</div> <div>Drücken Sie das Speichermodul herunter bis es einrastet.</div> <div>Appuyez sur le module vers le bas jusqu'à enclenchement dans le mécanisme d'attache.</div> </div>	<div> <div>других электрических устройств.</div> <div>切勿使用劣质延长线，否则可能导致 NA10H 损坏。此 NA10H 随附专用的交流适配器。请勿使用其他适配器为此 NA10H 及其他电子设备供电。</div> </div>

<div> <div>Не используйте удлинители плохого качества, так как это может привести к повреждению вашего NA10H. NA10H по ставляется с собственным адаптером переменного тока. Не используйте другой адаптер для питания NA10H и</div> </div>	<div> <div>其他电子设备供电。</div> </div>
<div> <div>1. Follow the steps (a-c) below to connect the AC adapter to the power jack (DC-IN).</div> <div>按照下圖步驟 (a-c) 將電源變壓器連接至電源輸入孔 (DC-IN)。</div> <div>Verbinden Sie das Netzteil wie im Bild gezeigt (a-c) mit dem DC-IN-Anschluss.</div> <div>Connectez la prise DC-IN en suivant les étapes a à c.</div> <div>Conecte la fuente como se muestra en la foto (a-c) con el conector DC in.</div> <div>以下の図にある電源接続のステップ (a-c) に従い ACアダプターとを (DC-IN) ジャックに接続してください。</div> <div>Выполните шаги (a-c) ниже, чтобы подключить адаптер переменного тока к разъему питания (DC-IN).</div> <div>按照下图步骤 (a-c) 将电源变压器连接至电源输入孔 (DC-IN)。</div> </div>	<div> <div>Encienda el equipo con el botón de (4) encendido.</div> <div>按電源開關按鈕，啟動本系統。</div> <div>Schalten Sie das Gerät mit dem Ein-/Aus-Button ein.</div> <div>Puis appuyez sur le bouton d'alimentation.</div> </div>
<div> <div>To put your NA10H on Sleep mode, press the "Power button" once.</div> <div>⚠ If the NA10H is frozen or slow to respond, press and hold the "Power button" at least for 10 seconds to force it shutdown.</div> <div>若要讓 NA10H 進入睡眠模式，請按一下“電源按鈕”。</div> <div>如果您的 NA10H 當機或反應遲緩，請長按“電源按鈕”至少 10 秒鐘，直到您的 NA10H 強制關機。</div> <div>Um Ihren NA10H in den Ruhemodus zu versetzen, drücken Sie die „Power-Taste“ einmal. Wenn der NA10H gar nicht oder nur langsam reagiert, halten Sie die „Power-Taste“ mindestens 10 Sekunden lang gedrückt, um das Abschalten zu erzwingen.</div> <div>Pour mettre votre NA10H en mode veille, appuyez une fois sur le bouton « Power ». Si le NA10H ne réagit pas du tout ou lentement, maintenez le « bouton d'alimentation » enfoncé pendant au moins 10 secondes pour forcer la mise hors tension.</div> <div>Para poner su NA10H en modo de reposo, pulse una vez el «botón de encendido». Si el NA10H no reacciona o lo hace lentamente, mantenga pulsado el «botón de encendido» durante al menos 10 segundos para forzar el apagado.</div> <div>NA10H をスリープモードにするには、“電源ボタン”を一度押してください。</div> <div>NA10H がフリーズしたり挙動が遅く感じる場合は、“電源ボタン”を 10 秒以上長押しすると強制終了します。</div> <div>Чтобы перевести NA10H в спящий режим, один раз нажмите "кнопку питания". Если NA10H завис или медленно реагирует, нажмите и удерживайте "кнопку питания" не менее 10 секунд, чтобы принудительно выключить его.</div> <div>若要让 NA10H 进入睡眠模式，请按一下“电源按钮”。</div> <div>如果您的 NA10H 死机或反应迟缓，请长按“电源按钮”至少 10 秒钟，直到您的 NA10H 强制关机。</div> </div>	<div> <div>Нажмите кнопку питания, чтобы включить систему.</div> <div>按下电源开关按钮，启动本系统。</div> </div>

<div> <div>Installation of VESA Mount \ VESA 掛架安裝 \ Installation der VESA-Halterung</div> <div>Installation du support VESA \ Instalación del soporte VESA</div> <div>VESA マウントの取り付け \ Установка крепления VESA \ VESA 挂架安装</div> </div>	<div> <div>➤ Follow the steps 1-3 to install the VESA mount.</div> <div>請按照步驟 1-3 安裝 VESA 掛架。</div> <div>Bitte folgen Sie den Schritten 1-3, um die VESA-Halterung zu installieren.</div> <div>Suivez les étapes 1-3 pour installer le support VESA.</div> </div>	<div> <div>Siga los pasos 1-3 para instalar el soporte VESA.</div> <div>手順 1-3 に従って VESA マウントを取り付けます。</div> <div>Выполните шаги 1-3, чтобы установить крепление VESA.</div> <div>请按照步骤 1-3 安装 VESA 挂架。</div> </div>
<div> <div>⚠ Supports 75x75mm and 100x100mm VESA standard.</div> <div>支援 75x75mm 及 100x100mm VESA 標準規格。</div> <div>Unterstützt die VESA-Standards 75x75 mm und 100x100 mm.</div> <div>Compatible avec les formats VESA 75x75 mm et 100x100 mm.</div> </div>	<div> <div>Soporta los estándares VESA 75x75 mm y 100x100 mm.</div> <div>75x75mm および 100x100mm の VESA 規格に対応。</div> <div>Поддерживает стандарт VESA 75x75 и 100x100 мм.</div> <div>支持 75x75mm 及 100x100mm VESA 标准规格。</div> </div>	